

DAK230 servomotore per serrande 2/3 punti



Generalità

Attuatore rotativo 2 Nm 230 Vca, On/Off, 3-punti.

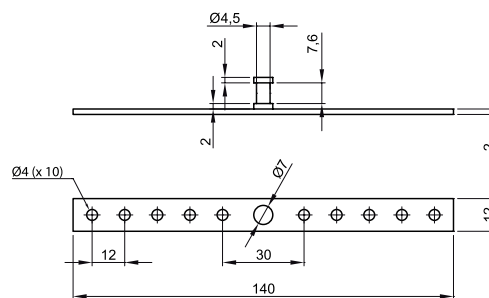
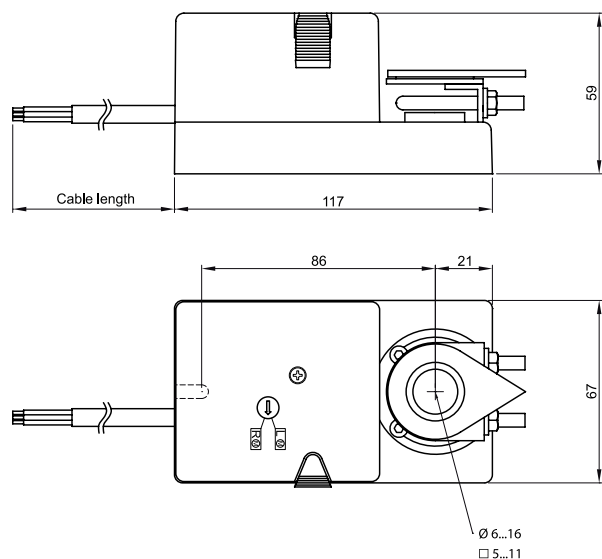
Ideali per applicazioni su piccole serrande (0.5 m²) di impianti di ventilazione e trattamento aria.

Caratteristiche tecniche

Servomotore	DAK230	
Sup. serranda(*)	m ²	0.5
Coppia	Nm	2
Alimentazione		230 Vca
Frequenza	Hz	50...60
Potenza assorbita		1.5
W		1.5
VA		1.5
Tempo di corsa	sec.	35...45
Peso	g	600
Segnale di controllo		2/3 punti
Portata interruttori aus. (solo DAK...S)		1 x SPDT 5 (2.5) A / AC 250 V
Angolo di rotazione		95°
Classe di protezione		II
Protezione		IP54
Temperatura ambiente		-20...+50°C
Umidità ambiente		5...95% u.r.
Livello di rumore		max 45 dB
Normative		CE

(*) l'indicazione della superficie della serranda è puramente indicativa, il dato garantito è il valore di coppia espresso in Nm.

Dimensionali



CONDOTTE PREISOLATE

- interno
- esterno
- antimicrobico

TUBO SPIRO

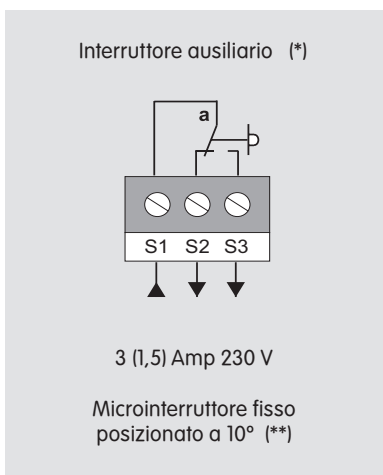
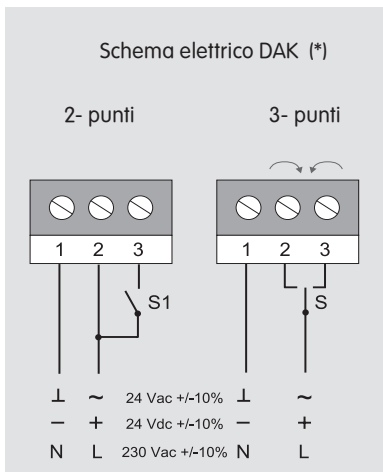
- canali in lamiera
- accessori

ACCESSORI

- tubo flessibile
- serrande e servomotori
- botole di accesso

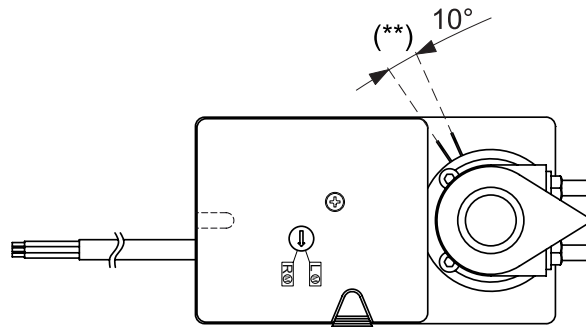
MATERIALE PER COSTRUZIONE
CONDOTTE

Schemi e interruttori



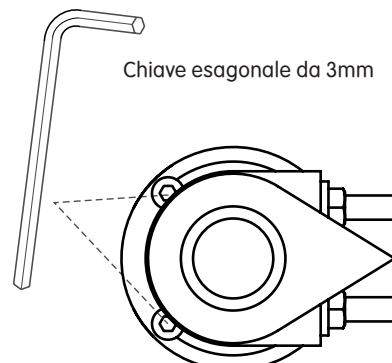
Cambio del senso di rotazione

Il verso di rotazione può essere cambiato spostando l'interruttore sulla posizione L o R.

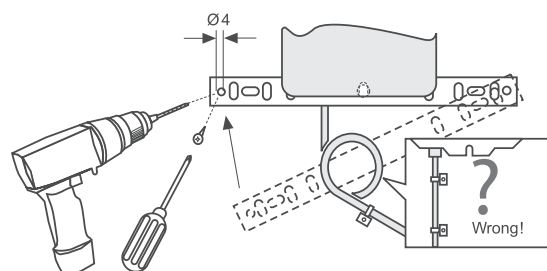
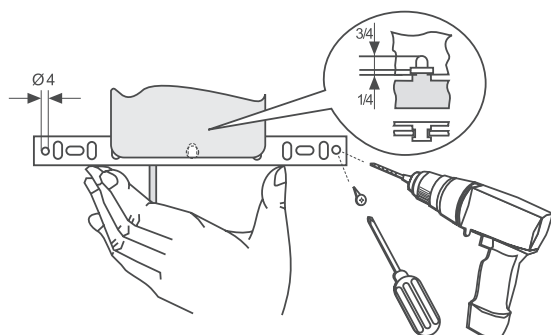


Limitazione angolo di rotazione

1. Svitare la vite del limitatore meccanico
2. Posizionare il limitatore nella posizione desiderata
3. Riavvitare la vite



Installazione



DAK230 servomotore per serrande 2/3 punti



Prezzi

CODICE	€
DAK230	167,79€

Note

Nota bene:

I prezzi indicati sono espressi in Euro, possono essere modificati senza preavviso e si intendono sempre resa franco nostro stabilimento. Tali quotazioni si riferiscono alla sola merce senza imballo salvo diversa indicazione all'interno del listino. I materiali che saranno ordinati a frazione di confezione avranno un aumento pari al 15% (quindici) sul prezzo di listino.

CONDOTTE PREISOLATE

- interno
- esterno
- antimicrobico

TUBO SPIRO

- canali in lamiera
- accessori

ACCESSORI

- tubo flessibile
- serrande e servomotori
- botole di accesso

MATERIALE PER COSTRUZIONE CONDOTTE