



Generalità

DF-47-NARROW è un diffusore lineare ad alta induzione in grado di coprire lanci medio-lunghi grazie alla rotazione verticale dell'ugello lineare di $\pm 30^\circ$, garantendo un adeguato livello di comfort sia in riscaldamento sia in raffreddamento.

È particolarmente idoneo per installazione in sistemi VAV (variable air volume), sebbene il design consenta l'utilizzo anche in impianti CAV (constant air volume).



PRO:

- Alta induzione
- Montaggio a parete, a soffitto o a vista a canale circolare
- Installazioni in open space, negozi, bar, ristoranti.



Installazione a parete



Installazione a soffitto



Installazione a canale

Caratteristiche tecniche

Modelli:

- DF-47-NARROW diffusore lineare a ugello con regolazione manuale.
- DF-47-NARROW-TR diffusore lineare a ugello con regolazione termostatica.
- DF-47-NARROW-CC diffusore lineare a ugello su piastra curva per integrazione su canali circolari.
- DF-47-NARROW-IC diffusore lineare a ugello integrato in canale circolare.

Accessori:

- G deflettori interni.
- PDL-A plenum isolato, imbocco laterale.
- PDS-A plenum isolato, imbocco superiore.
- MM telaio di supporto.
- PM ponte di montaggio.
- O-29 serranda di regolazione.

Design:

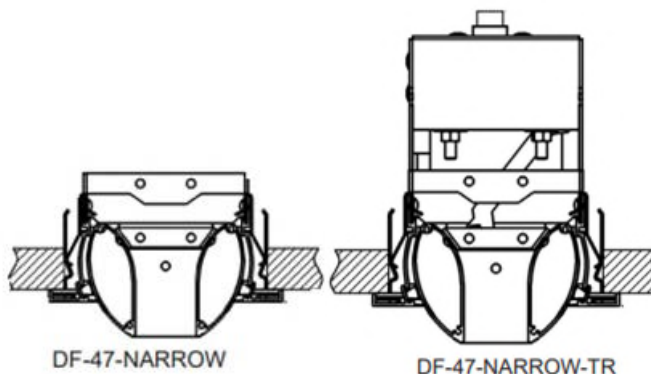
- singola feritoia dotata di ugello lineare interno, regolabile manualmente o dotato di regolazione termostatica (-TR)

Caratteristiche tecniche:

- Alta induzione
- Ugello regolabile per la gestione della direzione di lancio
- Adatto sia in riscaldamento sia in raffreddamento
- Idoneo sia per la mandata sia per la ripresa
- Montaggio a parete, a soffitto o a vista a canale circolare, altezze d'installazione da 2,5 a 6,0 m
- Realizzato in alluminio estruso

Design

DF-47-NARROW è costituito da una singola feritoia dotata di ugello lineare interno, che può essere regolato manualmente o dotato di regolazione termostatica (-TR) che consente di muovere l'ugello in direzione verticale con un angolo pari a $\pm 30^\circ$.



DIFFUSORI

- circolari
- multidirezionali
- lineari
- elicoidali

BOCCHETTAME

- bocchette di mandata
- griglie di ripresa

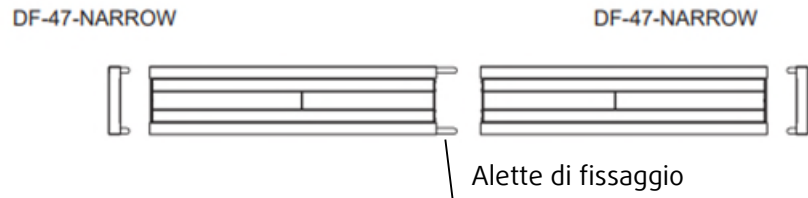
ALTA PORTATA

- bocchette
- griglie

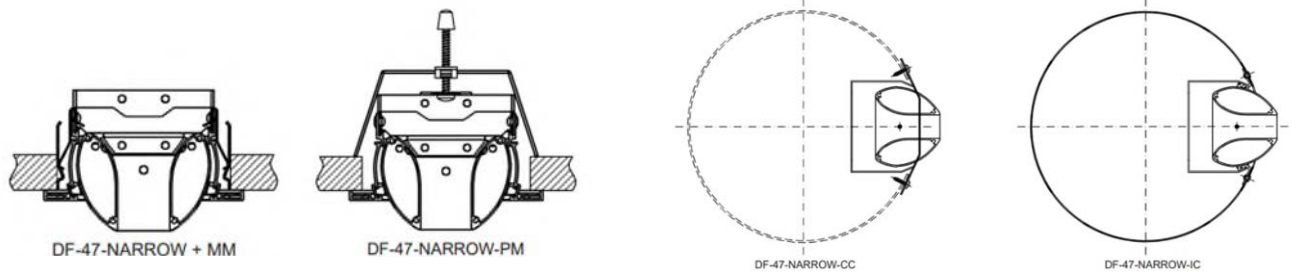
PLENUM

Installazione

DF-47 NARROW può essere installato singolarmente o in serie per creare linee continue di diffusione aria:

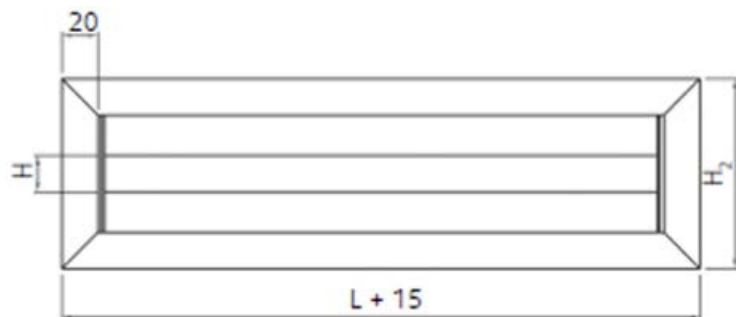
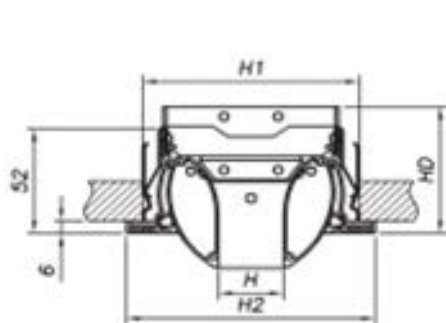


DF-47-NARROW può essere installato completo di apposito plenum (PDL-A) oppure tramite telaio di supporto (MM) o ponte di montaggio (PM).



Dimensione DF-47-NARROW/-TR

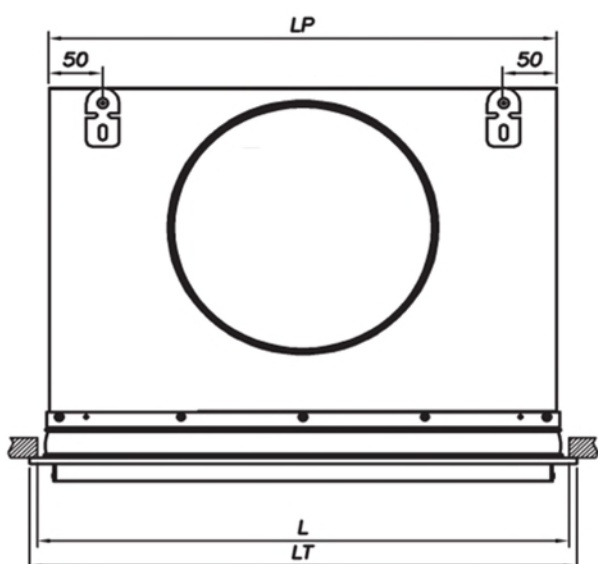
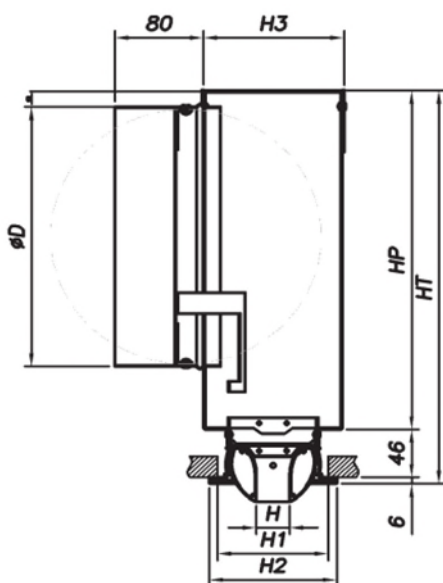
H	H ₁	H ₂	H _b
15	85	100	60
20	90	105	61
30	100	115	63
40	110	125	65
50	120	135	67



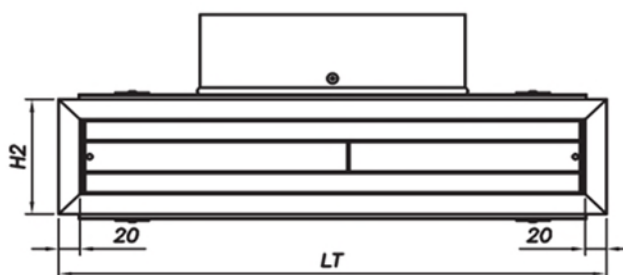
Diffusore

Dimensione DF-47-NARROW + Plenum con imbocco laterale

H	H ₁	H ₂	H ₃	∅D	HP	HT
15	85	100	110	158	233	285
20	90	105	115	198	273	325
30	100	115	125	248	323	375
40	110	125	190	313 (ovale)	273	325
50	120	135	190	313 (ovale)	273	325



N.B. 1 imbocco per L ≤ 1000 mm
2 imbocchi per L > 1000 mm.



Diffusore + plenum imbocco laterale

DIFFUSORI

- circolari
- multidirezionali
- lineari
- elicoidali

BOCCHETTAME

- bocchette di mandata
- griglie di ripresa

ALTA PORTATA

- bocchette
- griglie

PLENUM

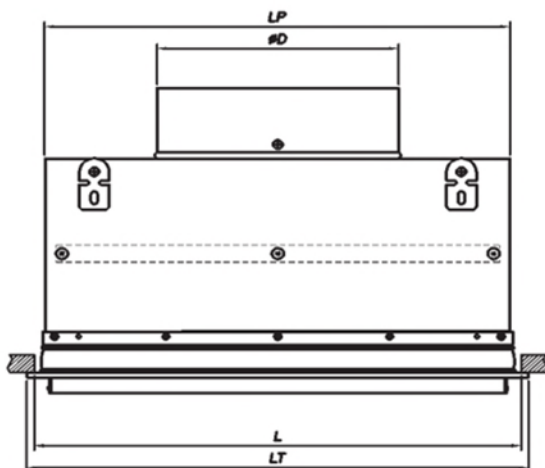
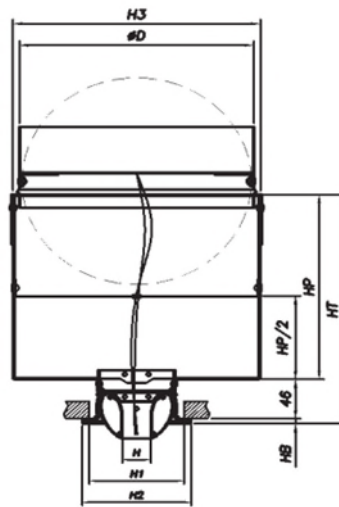


DF-47 NARROW

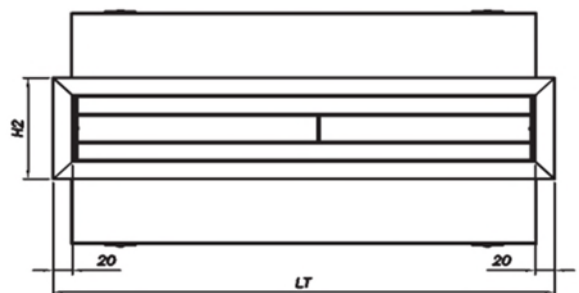
diffusore a ugello lineare

Dimensione DF-47-NARROW + Plenum con imbocco superiore

H	H ₁	H ₂	H ₃	∅D	HP	HT	HB
15	85	100	172	158	156	208	6
20	90	105	212	198	176	228	
30	100	115	262	248	201	253	
40	110	125	248,5	313 (ovale)	233,5	285,5	
50	120	135	248,5	313 (ovale)	233,5	285,5	

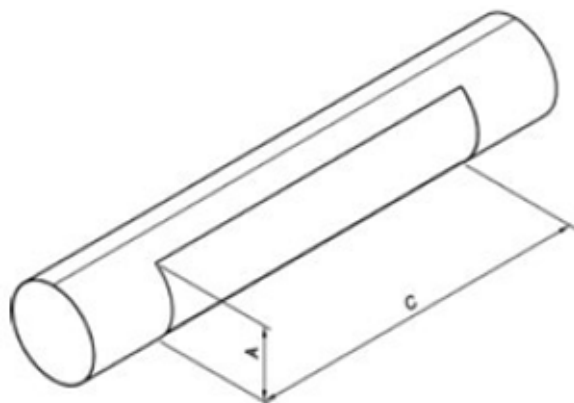
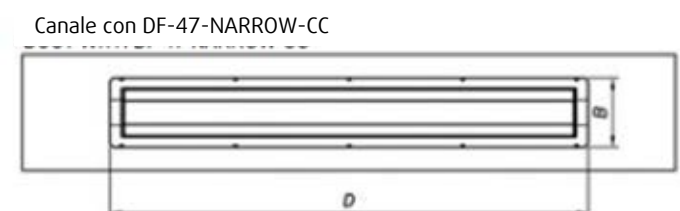
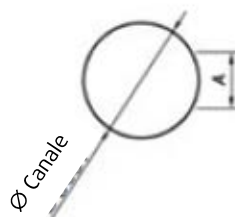
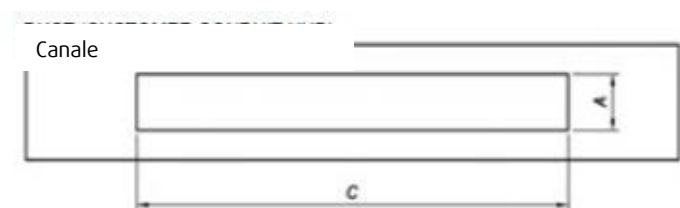


N.B. 1 imbocco per $L \leq 1000$ mm
2 imbocchi per $L > 1000$ mm.



Diffusore + plenum imbocco superiore

Dimensione DF-47-NARROW-CC



Lunghezza	C	D
500	500	525
600	600	625
700	700	725
800	800	825
900	900	925
1000	1000	1025
1100	1100	1125
1200	1200	1225

Ø Canale	15		20		30		40		50	
	A	B	A	B	A	B	A	B	A	B
200	85	113	88	115	97	123	107	130	-	-
250	84	113	89	118	97	123	106	133	115	138
300	84	113	89	118	97	126	106	133	115	141
315	83	113	89	118	97	126	106	133	116	143
355	83	113	88	118	97	126	107	136	116	146
400	83	113	88	118	97	126	107	136	117	146
450	83	114	88	119	96	126	106	136	117	146
500	83	114	88	119	96	126	106	136	117	146
560	83	114	88	119	96	126	106	136	117	146
630	83	114	88	119	96	127	104	135	116	146
710	83	114	88	119	96	127	104	135	116	146
800	83	114	88	119	96	127	104	135	116	146
900	83	114	88	119	96	127	104	135	116	146

DIFFUSORI

- circolari
- multidirezionali
- lineari
- elicoidali

BOCCHETTAME

- bocchette di mandata
- griglie di ripresa

ALTA PORTATA

- bocchette
- griglie

PLENUM



Tabelle di selezione

Lancio orizzontale con installazione a parete

Q		Dimensioni A _K (m ²)	15-1000	20-1000	30-1000	40-1000	50-1000
m ³ /h	l/s		0,011	0,014	0,028	0,037	0,047
200	55,6	X _{0,3} X _{0,5} X _{1,0} ΔP _{st} L _{WA}	6,0 3,6 1,8 10 18				
300	83,3	X _{0,3} X _{0,5} X _{1,0} ΔP _{st} L _{WA}	8,9 5,4 2,7 23 25	7,7 4,6 2,3 12 18			
400	111,1	X _{0,3} X _{0,5} X _{1,0} ΔP _{st} L _{WA}	11,9 7,1 3,6 41 30	10,3 6,2 3,1 21 24	7,4 4,4 2,2 9 19		
500	138,9	X _{0,3} X _{0,5} X _{1,0} ΔP _{st} L _{WA}	14,9 8,9 4,5 64 34	12,9 7,7 3,9 33 29	9,3 5,6 2,8 15 25	8,0 4,8 2,4 8 20	
600	166,7	X _{0,3} X _{0,5} X _{1,0} ΔP _{st} L _{WA}	17,9 10,7 5,4 91 37	15,5 9,3 4,6 48 33	11,1 6,7 3,3 21 29	9,6 5,8 2,9 12 24	8,6 5,1 2,6 8 23
700	194,4	X _{0,3} X _{0,5} X _{1,0} ΔP _{st} L _{WA}	20,8 12,5 6,2 124 40	18,1 10,8 5,4 65 37	13,0 7,8 3,9 29 33	11,2 6,7 3,4 16 28	10,0 6,0 3,0 11 26
800	222,2	X _{0,3} X _{0,5} X _{1,0} ΔP _{st} L _{WA}	23,8 14,3 7,1 163 42	20,7 12,4 6,2 85 40	14,8 8,9 4,4 38 36	12,8 7,7 3,8 21 31	11,4 6,9 3,4 14 29
1000	277,8	X _{0,3} X _{0,5} X _{1,0} ΔP _{st} L _{WA}		25,8 15,5 7,7 133 45	18,5 11,1 5,6 59 42	16,0 9,6 4,8 33 37	14,3 8,6 4,3 22 34
1250	347,2	X _{0,3} X _{0,5} X _{1,0} ΔP _{st} L _{WA}			23,2 13,9 7,0 93 48	20,0 12,0 6,0 51 42	17,9 10,7 5,4 34 38
1500	416,7	X _{0,3} X _{0,5} X _{1,0} ΔP _{st} L _{WA}				24,0 14,4 7,2 74 46	21,4 12,9 6,4 49 42
1750	486,1	X _{0,3} X _{0,5} X _{1,0} ΔP _{st} L _{WA}				28,0 16,8 8,4 101 50	25,0 15,0 7,5 66 45
2000	555,6	X _{0,3} X _{0,5} X _{1,0} ΔP _{st} L _{WA}					28,6 17,2 8,6 87 48

Lancio verticale con installazione a soffitto

Q		Dimensioni A _k (m ²)	15-1000	20-1000	30-1000	40-1000	50-1000
m ³ /h	l/s		0,011	0,014	0,028	0,037	0,047
100	27,7	Y _{max}	2,0				
		ΔP _{st}	3				
		LWA	<20				
200	55,6	Y _{max}	3,9	3,2			
		ΔP _{st}	10	5			
		LWA	<20	<20			
300	83,3	Y _{max}	5,9	4,7	2,9		
		ΔP _{st}	23	12	5		
		LWA	25	<20	<20		
400	111,1	Y _{max}	7,8	6,3	3,8	3,1	
		ΔP _{st}	41	21	9	5	
		LWA	30	24	<20	<20	
500	138,9	Y _{max}	9,8	7,9	4,8	3,9	3,2
		ΔP _{st}	64	33	15	8	5
		LWA	34	29	25	20	<20
600	166,7	Y _{max}		9,5	5,8	4,6	3,9
		ΔP _{st}		48	21	12	8
		LWA		34	29	24	23
700	194,4	Y _{max}			6,7	5,4	4,6
		ΔP _{st}			29	16	11
		LWA			33	28	26
800	222,2	Y _{max}			7,7	6,2	5,2
		ΔP _{st}			38	21	14
		LWA			36	31	29
900	250,0	Y _{max}			8,7	6,9	5,9
		ΔP _{st}			48	27	22
		LWA			39	34	34
1000	277,8	Y _{max}				7,7	6,5
		ΔP _{st}				33	22
		LWA				37	34
1250	347,2	Y _{max}				9,6	8,1
		ΔP _{st}				51	34
		LWA				42	38
1500	416,7	Y _{max}					9,8
		ΔP _{st}					49
		LWA					42

NOTA: i dati tecnici presentati si riferiscono al solo diffusore DF-47-NARROW senza accessori.

Legenda:

Q	m ³ /h l/s	Portata d'aria
LWA	dB(A)	Livello di potenza sonora
ΔP _{ST}	Pa	Perdita di pressione statica
X _{0,3}	m	Lancio con velocità finale 0,3 m/s
X _{0,5}	m	Lancio con velocità finale 0,5 m/s
X ₁	m	Lancio con velocità finale 1 m/s

DIFFUSORI

- circolari
- multidirezionali
- lineari
- elicoidali

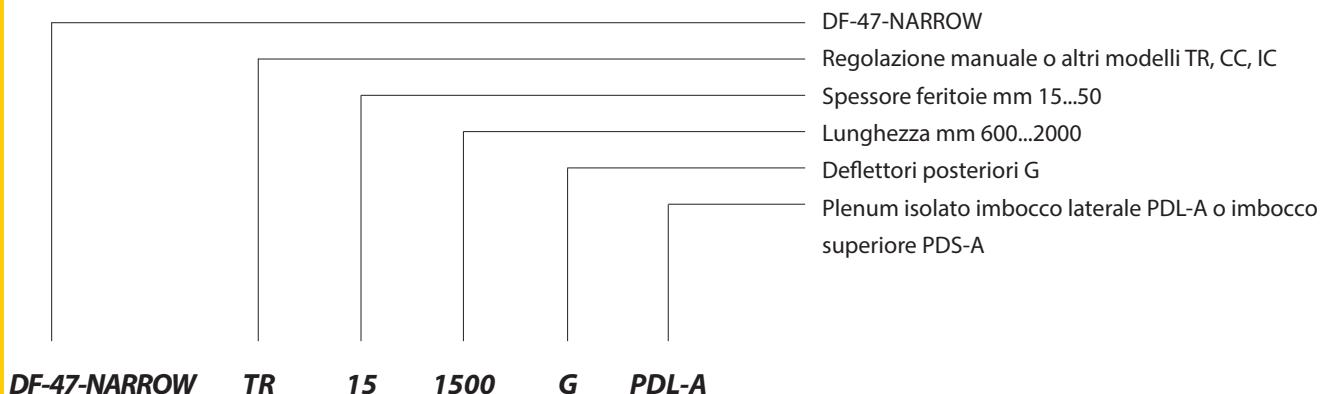
BOCCHETTAME

- bocchette di mandata
- griglie di ripresa

ALTA PORTATA

- bocchette
- griglie

PLENUM

**SFAER****DF-47 NARROW****diffusore a ugello lineare****Come ordinare****Esempi di ordine:**

DF-47 NARROW – TR – 15 – 1500 – G – PDL-A

diffusore a ugello lineare regolazione termostatica - feritoia spessore 15 mm – lunghezza 1500 mm – completo di deflettori interni – plenum isolato, imbocco laterale.

PREZZI A RICHIESTA