

Generalità

DF-LIT-E-4.0 è un diffusore lineare a scomparsa totale a singola feritoia, completa di deflettore regolabile manualmente. Caratterizzato dall'assenza di profili visibili, può essere installato singolarmente o in serie per creare linee continue di diffusione ed integrarsi in qualsiasi soluzione architettonica. Possibilità di realizzare diverse larghezze di feritoia, a seconda della portata per metro lineare che si desidera condurre o restituire.



PRO:

- idoneo sia per la mandata che per la ripresa
- profili a scomparsa
- installazioni a elevato design

Caratteristiche tecniche

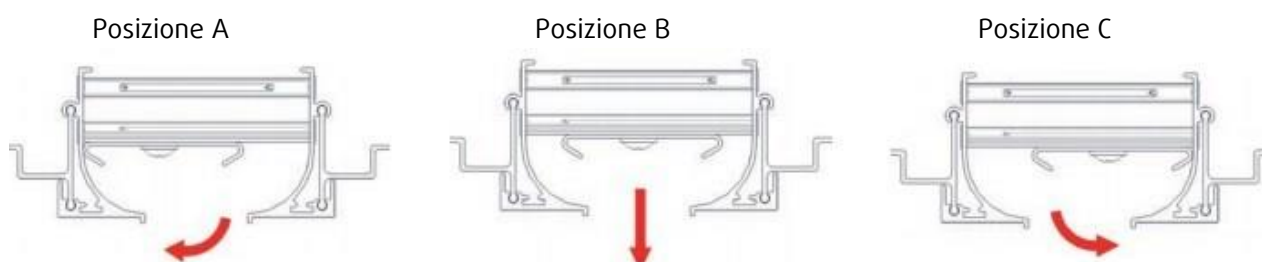
Caratteristiche:

- alluminio verniciato a polvere colore nero RAL 9005
- alta induzione
- flusso lineare
- singola feritoia dotata di deflettore interno, regolabile manualmente dall'ambiente, per lancio orizzontale o verticale
- portata consigliata per metro lineare va da 80 a 500 m³/h, con portate fino a 6 m per $\Delta T \pm 10$ oC, a seconda della larghezza della fessura da realizzare

Montaggio:

- a parete, altezza d'installazione da 2,5 a 4,0 m tramite viti nascoste o ponte di montaggio

Esempi di installazione



- A. Il deflettore è posizionato sulla sinistra per ottenere un flusso orizzontale verso destra;
B. Il deflettore è posizionato al centro per ottenere un flusso verticale;
C. Il deflettore è posizionato sulla destra per ottenere un flusso orizzontale verso sinistra.

DIFFUSORI

- circolari
- multidirezionali
- lineari
- elicoidali

BOCCHETTAME

- bocchette di mandata
- griglie di ripresa

ALTA PORTATA

- bocchette
- griglie

PLENUM

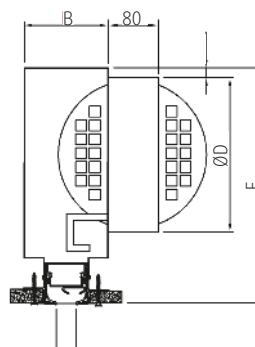
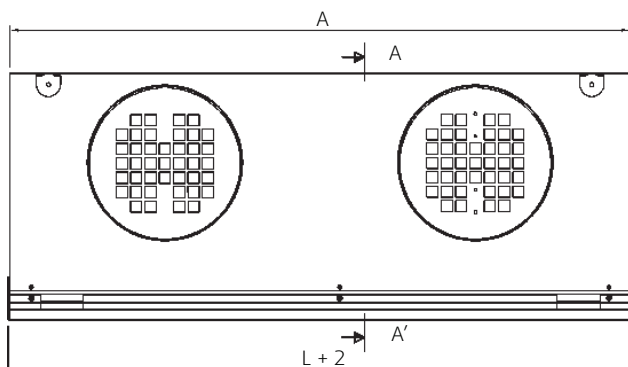


DF-LIT diffusore lineare a scomparsa

SFAER

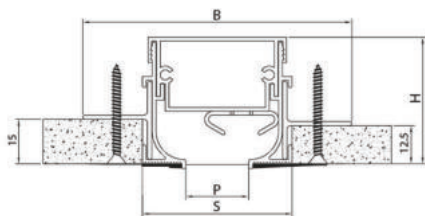
Dimensioni

DF-LIT-E-4.0 con plenum



Sezione A-A'

N.B. 1 imbocco per L ≤ 1000 mm
2 imbocchi per L > 1000 mm.



P [mm]	S [mm]	H [mm]	B [mm]
15	43	39	81
20	48	39	86
33	68	39	107
40	88	47	126
50	98	47	136

Feritoia [mm]	Lunghezza nominale [mm]	L [mm]	A [mm]	B [mm]	ØD	F [mm]	N. di imbocchi
15	600	600	598	63	125*	200	1
	1000	1000	998	63	125*	200	1
	1200	1200	1198	63	125*	200	2
	1500	1500	1498	63	125*	200	2
	1800	1800	1798	63	125*	200	2
	2000	2000	1998	63	125*	200	2
20	600	600	598	68	160*	235	1
	1000	1000	998	68	160*	235	1
	1200	1200	1198	68	160*	235	2
	1500	1500	1498	68	160*	235	2
	1800	1800	1798	68	160*	235	2
	2000	2000	1998	68	160*	235	2
33	600	600	598	90	160*	235	1
	1000	1000	998	90	160*	235	1
	1200	1200	1198	90	160*	235	2
	1500	1500	1498	90	160*	235	2
	1800	1800	1798	90	160*	235	2
	2000	2000	1998	90	160*	235	2
40	600	600	598	110	200*	275	1
	1000	1000	998	110	200*	275	1
	1200	1200	1198	110	200*	275	2
	1500	1500	1498	110	200*	275	2
	1800	1800	1798	110	200*	275	2
	2000	2000	1998	110	200*	275	2
50	600	600	598	120	200*	275	1
	1000	1000	998	120	200*	275	1
	1200	1200	1198	120	200*	275	2
	1500	1500	1498	120	200*	275	2
	1800	1800	1798	120	200*	275	2
	2000	2000	1998	120	200*	275	2

N.B. *Esecuzione standard. A richiesta imbocchi disponibili nelle misure 125, 160 e 200 mm.

DIFFUSORE LINEARE A SCOMPARSA

DF-LIT diffusore lineare a scomparsa

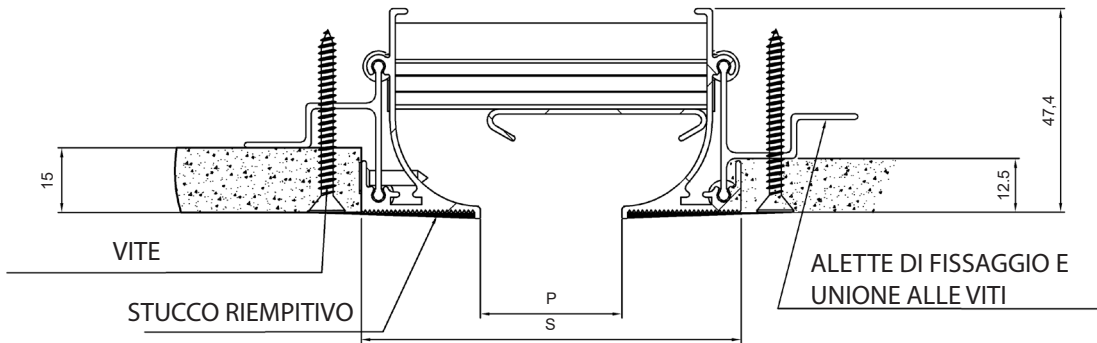


Selezione rapida

Spessore feritoia [m ³ /h]	Campo di applicazione Lunghezza diffusore 1000 mm										Livello di potenza sonora (L _w) Perdita di carico (ΔP) Lancio in raffreddamento con ΔT = -10°C (L)*					
											Punto di lavoro α			Punto di lavoro β		
											L _w	ΔP	L	L _w	ΔP	L
											[dB(A)]	[Pa]	[m]	[dB(A)]	[Pa]	[m]
15	α		β								24	10	3,2	40	34	5,9
20	α		β								24	11	3,7	40	38	6,9
33	α		β								24	10	3,2	40	38	6,3
40	α		β								24	9	3,6	40	32	6,7
50	α		β								32	15	4,5	40	26	6,0

*Vr (velocità residua) = 0,25 m/s.

DF-LIT-E-4.0 con plenum



DF-LIT-E-4.0 senza plenum



DIFFUSORI

- circolari
- multidirezionali
- lineari
- elicoidali

BOCCHETTAME

- bocchette di mandata
- griglie di ripresa

ALTA PORTATA

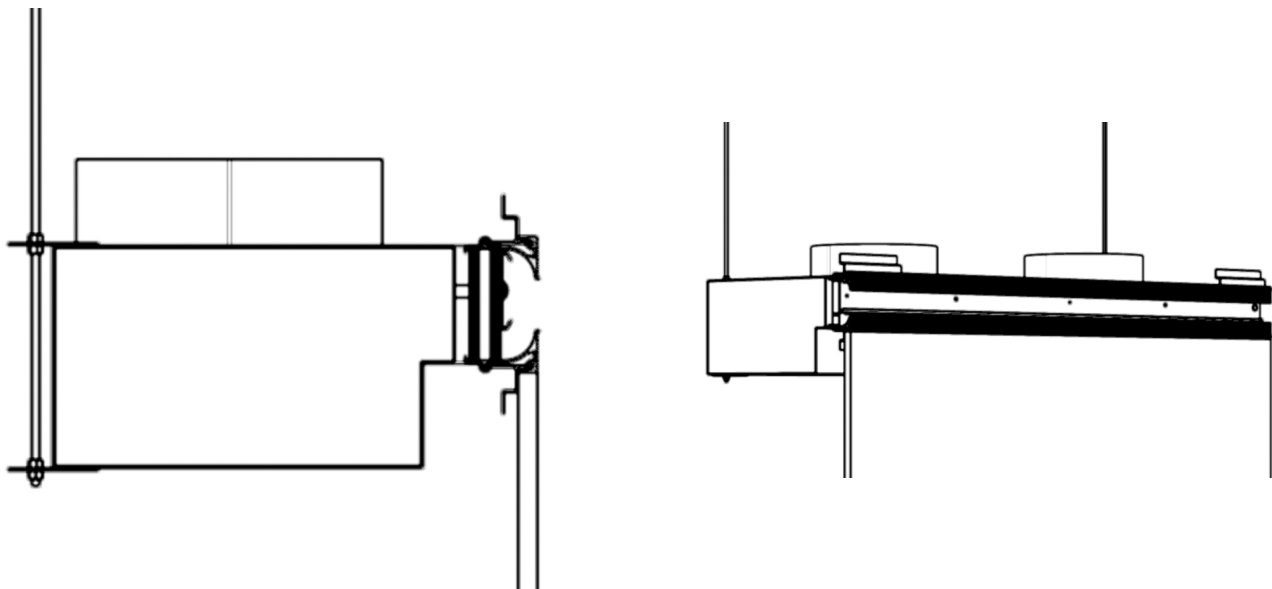
- bocchette
- griglie

PLENUM

Istruzioni di montaggio

Il diffusore soddisfa la comune esigenza di installazione sia a parete che a soffitto.

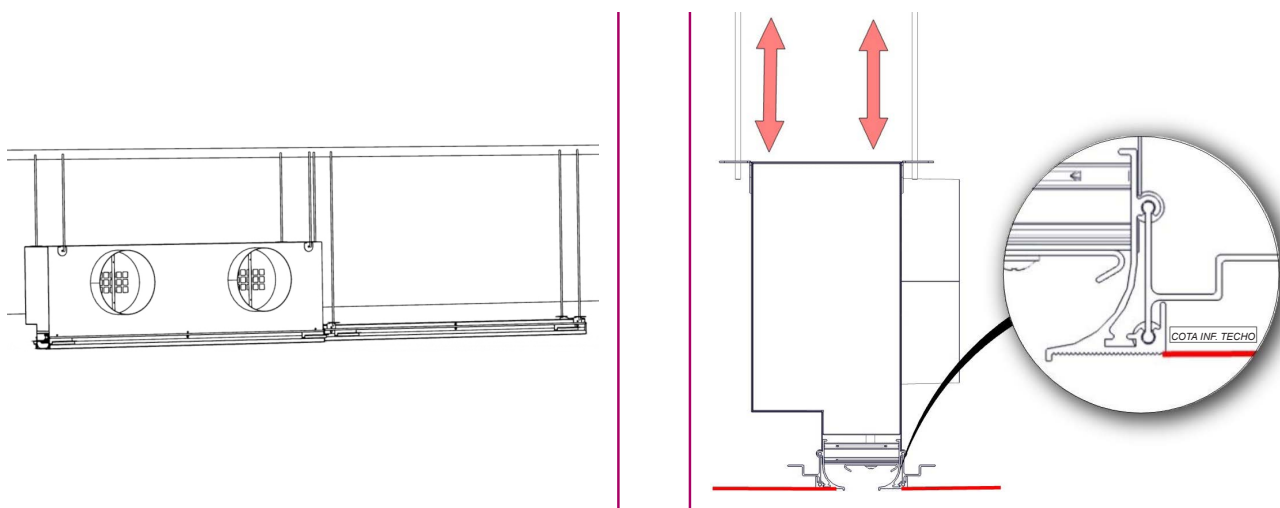
Dettagli installazione a parete:



Di seguito sono riportate le istruzioni di montaggio per DF-LIT-E-4.0 a soffitto aperto (Diffusore + Plenum).

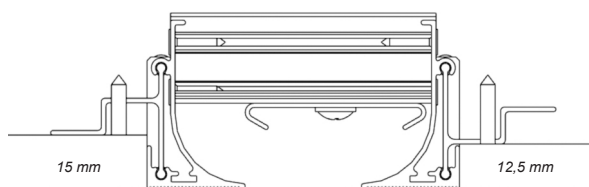
1 - Appendere il diffusore o il gruppo diffusore + plenum dal pavimento utilizzando barre filettate ancorate al pavimento superiore.

2 - Regolare l'altezza del gruppo utilizzando le aste filettate in modo che la parte inferiore del diffusore sia al livello della parte inferiore del soffitto.

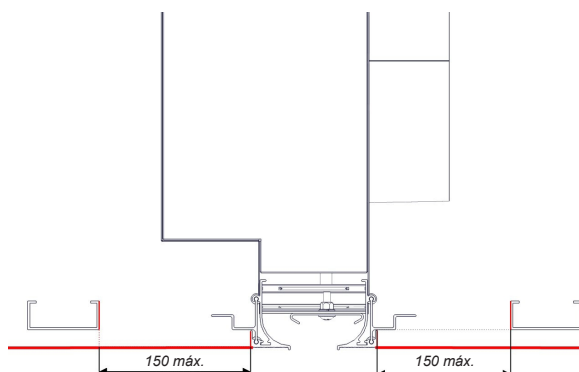


Istruzioni di montaggio

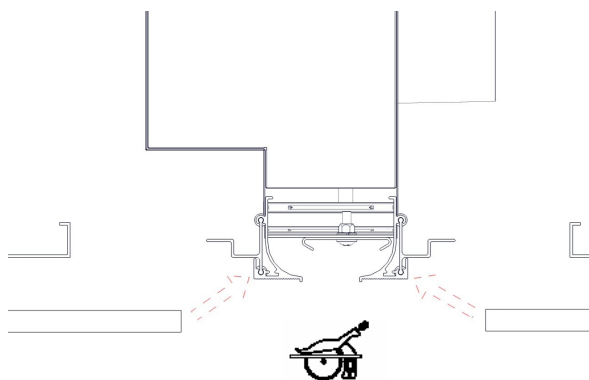
3 - Il profilo di fissaggio/formazione linea consente l'appoggio su piastre con spessore 12,5 mm e 15 mm.



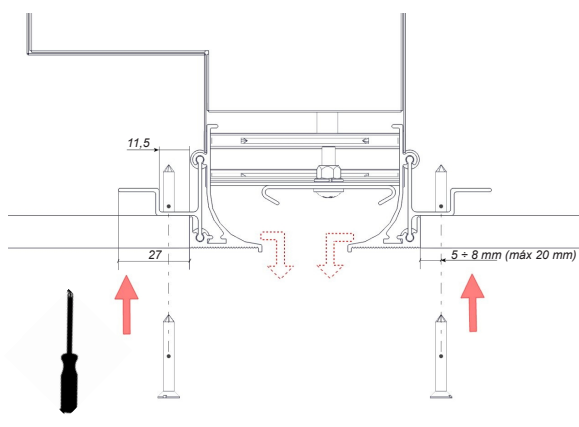
4 - Si consiglia di posizionare la struttura secondaria ad una distanza massima di 150 mm dall'esterno del diffusore.



5 - Tagliare in due piastre ed appoggiare la lastra in cartongesso al diffusore ed al profilo di fissaggio/ rivestimento.



6 - Tenere il diffusore leggermente verso il basso e avvitare le piastre al profilo di fissaggio.



DIFFUSORI

- circolari
- multidirezionali
- lineari
- elicoidali

BOCCHETTAME

- bocchette di mandata
- griglie di ripresa

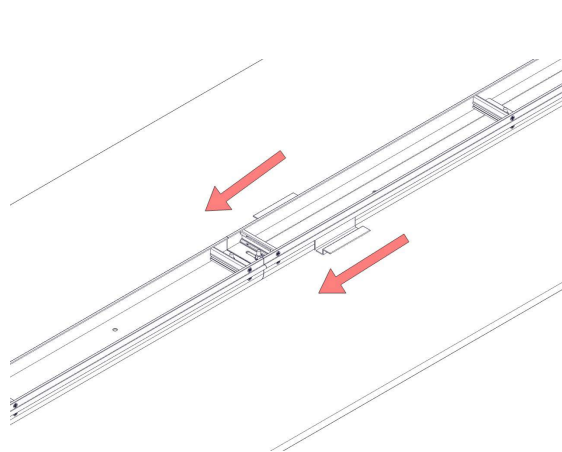
ALTA PORTATA

- bocchette
- griglie

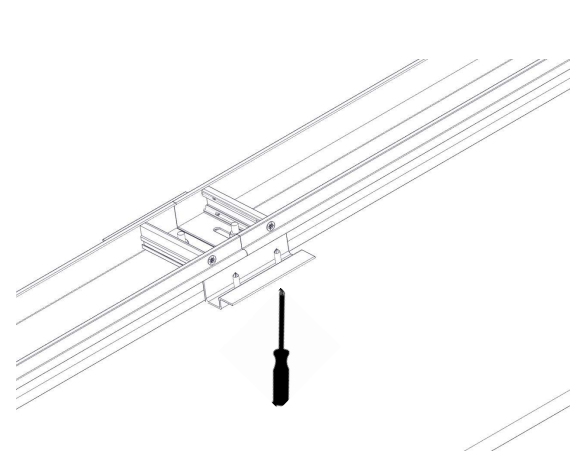
PLENUM

Istruzioni di montaggio

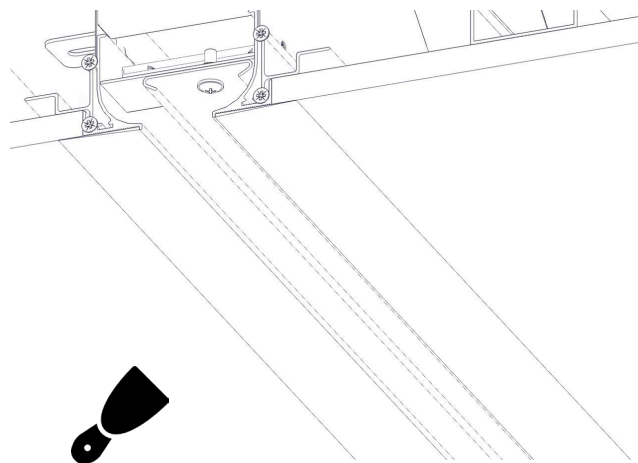
7 - Affronta i diffusori che formeranno le linee. Far scorrere il profilo di fissaggio/formazione della linea fino a quando non sarà condiviso da entrambi i diffusori e si otterrà così un corretto allineamento. I diffusori con copertura devono essere montati alle estremità della linea.



8 - Una volta allineati entrambi i diffusori tramite il profilo di fissaggio, fissarli con una vite autofilettante.



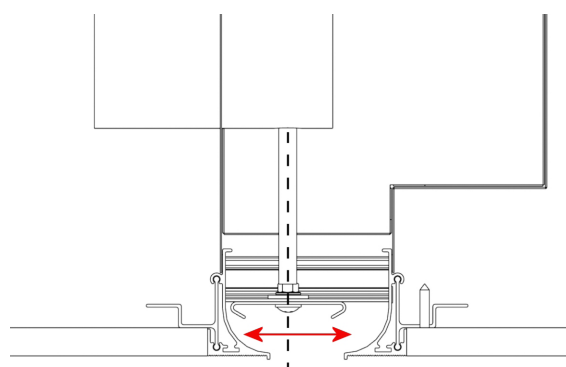
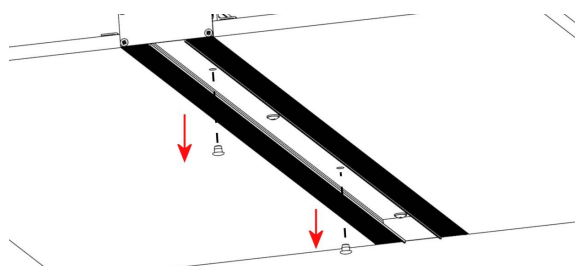
9 - Intonacare la superficie inferiore del diffusore contro le lastre in cartongesso, quindi nastrare la superficie intonacata e rifinire con pasta fine.



Istruzioni di montaggio

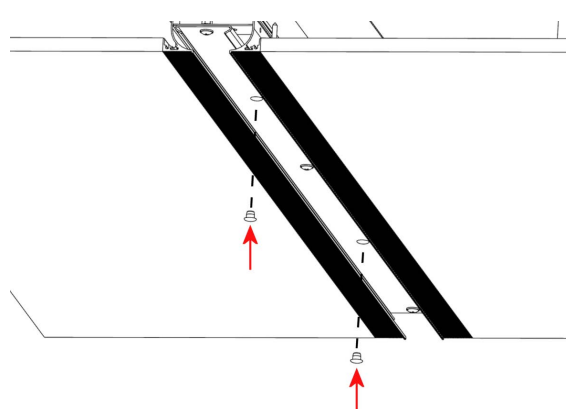
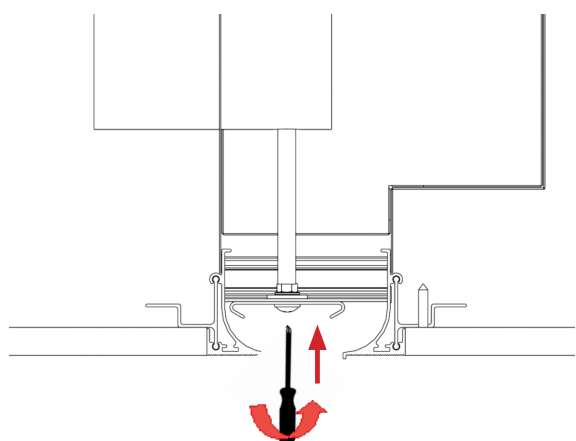
10 - Regolazione accessibile dal locale. Rimuovere manualmente i tappi sulla pinna.

11 - Spostare la pinna finché il foro nella pinna non è allineato con l'asta di regolazione.



12 - Inserire un cacciavite nel foro dell'aletta e ruotare l'asta di regolazione fino a portare la valvola nella posizione desiderata.

13 - Riposizionare i tappi nei fori previsti per la regolazione della valvola.



DIFFUSORI

- circolari
- multidirezionali
- lineari
- elicoidali

BOCCHETTAME

- bocchette di mandata
- griglie di ripresa

ALTA PORTATA

- bocchette
- griglie

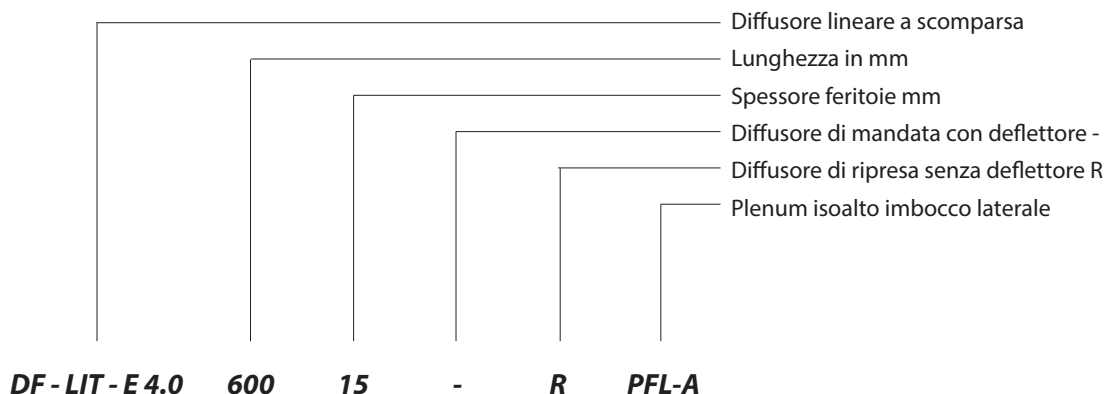
PLENUM



SFAER

DF-LIT diffusore lineare a scomparsa

Come ordinare



Prezzi a richiesta