



Generalità

Le griglie intumescenti vengono utilizzate per compartimentare le zone in caso di incendio o gas ad alta temperatura.

Contengono un materiale intumescente che si espande quando esposto al calore (solitamente entro 5 minuti) per sigillare il condotto di ventilazione e impedire il passaggio di fiamme, fumo o gas.



PRO:

- montaggio sia in verticale che orizzontale
- conformi alla norma di prova europea EN1364-5

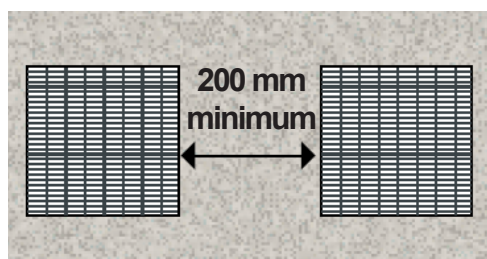
Caratteristiche tecniche

Materiale:

- manicotti termoplastici riempiti con strisce intumescenti PALUSOL® che si attivano a temperature di 100 °C e superiori
- reticolo da 50 mm

Montaggio:

- sia in verticale che in orizzontale a seconda dell'applicazione: l'area libera è pari a circa il 60%
- fissaggio a muro con 4 viti su entrambi i lati e sigillati con apposito mastice intumescente. Eventuali fessure inferiori a 5 mm dopo la posa dovranno essere riempite con mastice intumescente per garantire la completa tenuta all'aria della griglia sia a freddo che durante un incendio.
- se si devono installare più griglie intumescenti è opportuno distanziarle di 200 mm l'una dall'altra secondo le norme vigenti.



Finitura:

- colore predefinito delle lamelle e del telaio grigio

Varianti:

- EI60 con classificazione V40, EI90 con classificazione V50, EI120 con classificazione V60

DIFFUSORI

- circolari
- multidirezionali
- lineari
- elicoidali

BOCCHETTAME

- bocchette di mandata
- griglie di ripresa

ALTA PORTATA

- bocchette
- griglie

PLENUM

Modelli

- V40. Griglia rettangolare EI60 realizzata con materiale intumescente e manicotti termoplastici riempiti con strisce intumescenti PALUSOL®.
- V50. Griglia rettangolare EI90 realizzata con materiale intumescente e manicotti termoplastici riempiti con strisce intumescenti PALUSOL®.
- V60. Griglia rettangolare EI120 realizzata con materiale intumescente e manicotti termoplastici riempiti con strisce intumescenti PALUSOL®.

Modello	Dimensioni	Materiali	Classificazione
V40	Lunghezza: da 100 a 600 mm * Altezza: da 100 a 600 mm * Spessore: 40 mm	Guaine in materiale intumescente e termoplastico riempite con strisce intumescenti PALUSOL®	EI60
V50	Lunghezza: da 100 a 600 mm * Altezza: da 100 a 600 mm * Spessore: 50 mm	Guaine in materiale intumescente e termoplastico riempite con strisce intumescenti PALUSOL®	EI90
V60	Lunghezza: da 100 a 600 mm * Altezza: da 100 a 600 mm * Spessore: 60 mm	Guaine in materiale intumescente e termoplastico riempite con strisce intumescenti PALUSOL®	EI120

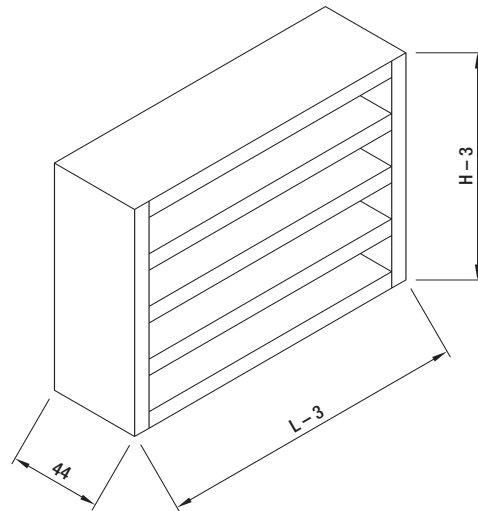
Dimensioni

Lunghezza: da 100 mm a 600 mm (con incrementi di 50 mm)

Altezza: da 100 mm a 600 mm (con incrementi di 50 mm)

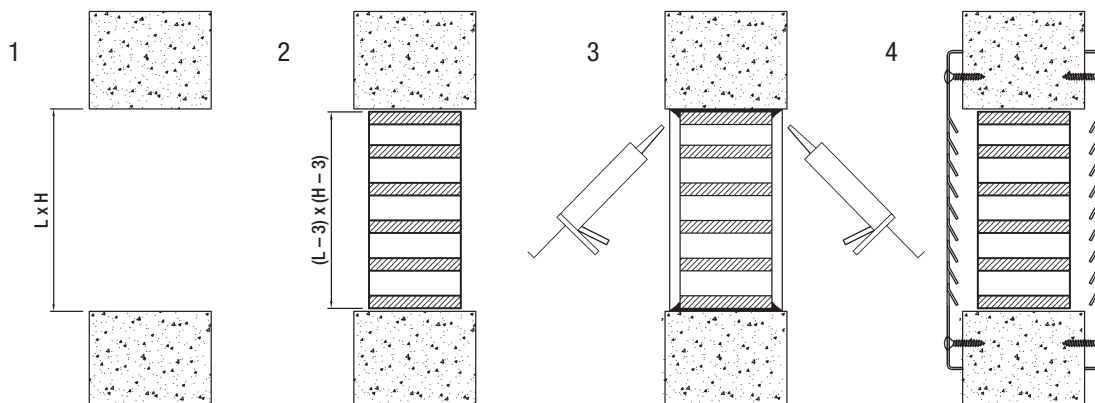
Spessore: V40 40mm, V50 50mm, V60 60mm

Le dimensioni effettive della griglia sono 3 mm inferiori alle dimensioni nominali (LxH).



Installazione:

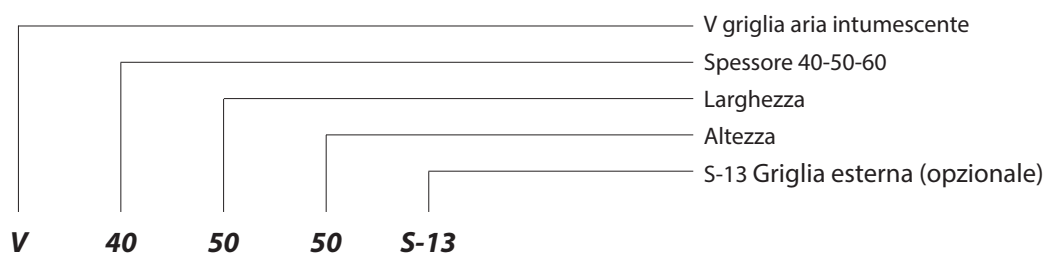
1. Apertura
2. Griglia intumescente
3. Sigillatura tra griglia e parete
4. Griglia esterna (opzionale S-13)



V griglia aria intumescente



Come ordinare



DIFFUSORI

- circolari
- multidirezionali
- lineari
- elicoidali

BOCCHETTAME

- bocchette di mandata
- griglie di ripresa

ALTA PORTATA

- bocchette
- griglie

PLENUM

Prezzi a richiesta

Nota bene:

I prezzi indicati sono espressi in Euro, possono essere modificati senza preavviso e si intendono sempre resa franco nostro stabilimento. Tali quotazioni si riferiscono alla sola merce senza imballo salvo diversa indicazione all'interno del listino. I materiali che saranno ordinati a frazione di confezione avranno un aumento pari al 15% (quindici) sul prezzo di listino.